



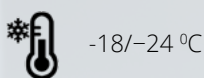
Ларь-бонета

Chest freezer

ARTICA



www.levin-cool.com
sales@levin-cool.com



-18/-24 °C



Раздвижные обзорные крышки
Sliding lids of low-e glass with anti-fog coating



Оттайка горячим газом
Hot gas defrost



-2/+6 °C



Светодиодная подсветка
LED illumination



Любой цвет по каталогу RAL
Any RAL color

Ларь-бонета ARTICA со встроенным статическим холодообеспечением выпускается в двухрежимном исполнении НТ/СТ с возможностью переключения температурных режимов:

- низкотемпературный режим -18/-24 °C
- среднетемпературный -2/+6 °C

Ларь-бонета ARTICA в низкотемпературном режиме (НТ) предназначена для демонстрации, продажи и хранения предварительно замороженных продуктов. В среднетемпературном режиме (СТ) предназначена для демонстрации, продажи и хранения предварительно охлажденных продуктов.

Может использоваться в пристенном варианте расположения, но островная установка в торговом зале выглядит наиболее эффектно.

Ларь-бонета ARTICA имеет низкое энергопотребление благодаря современным технологическим решениям, входящим в стандартную комплектацию:

- толщина термоизоляции 80 мм.
- раздвижные обзорные крышки из низкоэмиссионного стекла с антизапотевающим покрытием
- светодиодная подсветка
- оттайка горячим газом

Возможно длительное хранение продуктов при несанкционированном отключении энергии. Не требует специальных работ по установке. Опционально комплектуются необслуживаемым активным конденсатором.

Лари-бонеты ARTICA могут комплектоваться суперструктурами с двумя рядами полок — для демонстрации и продажи товаров, не требующих охлаждения.

Допустимая нагрузка — не более 100 кг. на полку.

Chest Freezer ARTICA with plug-in static refrigeration is available in a dual-mode performance of NT/ST with the ability to switch temperature modes:

- *low-temperature mode -18/-24 °C*
- *medium temperature mode -2/+6 °C*

Chest Freezer ARTICA in the low-temperature mode (NT) intended for demonstration, sale and storage of pre-frozen food. In the medium temperature mode (ST) intended for demonstration, sale and storage of pre-cooled products.

Can be used in the near-wall locations, but the island setting looks more impressive in the shopping space.

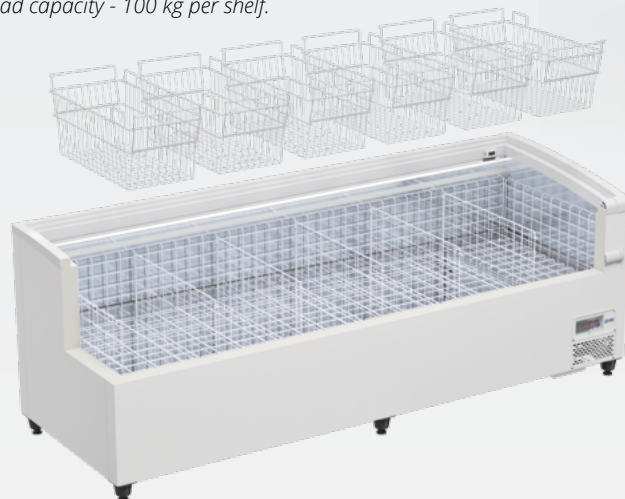
Chest Freezer ARTICA has low power consumption due to modern technological solutions, included with standard:

- *the thermal insulation thickness 80 mm.*
- *sliding lids of low-e glass with anti-fog coating*
- *LED illumination*
- *hot gas defrost*

Provides the long-term food storage in case of unauthorized power outage. Does not require special installation.

Optionally equipped with a maintenance-free active condenser. ARTICA Chest Freezers could be equipped with superstructure with two rows of shelves for display and sale of goods not requiring cooling.

Load capacity - 100 kg per shelf.





Агрегатный отсек сконфигурован с максимальной доступностью ко всем узлам. Агрегат выдвигается наружу для удобства обслуживания.

The condensing unit is configured with maximum accessibility to all nodes. The unit slides outward for ease of maintenance.



В ларях-бонетах ARTICA используется озонобезопасный хладагент R290 (пропан).

In ARTICA chest freezers we use ozone-friendly refrigerant R290 (propane).

Съемный блок управления обеспечивает доступ с фронтальной стороны витрины к контроллеру, автоматам защиты и блоку питания светодиодного светильника. Съемная перфорированная панель открывает доступ к соленоидному клапану оттайки горячим газом, сливному шлангу и обеспечивает легкую чистку конденсатора с фронтальной стороны витрины.

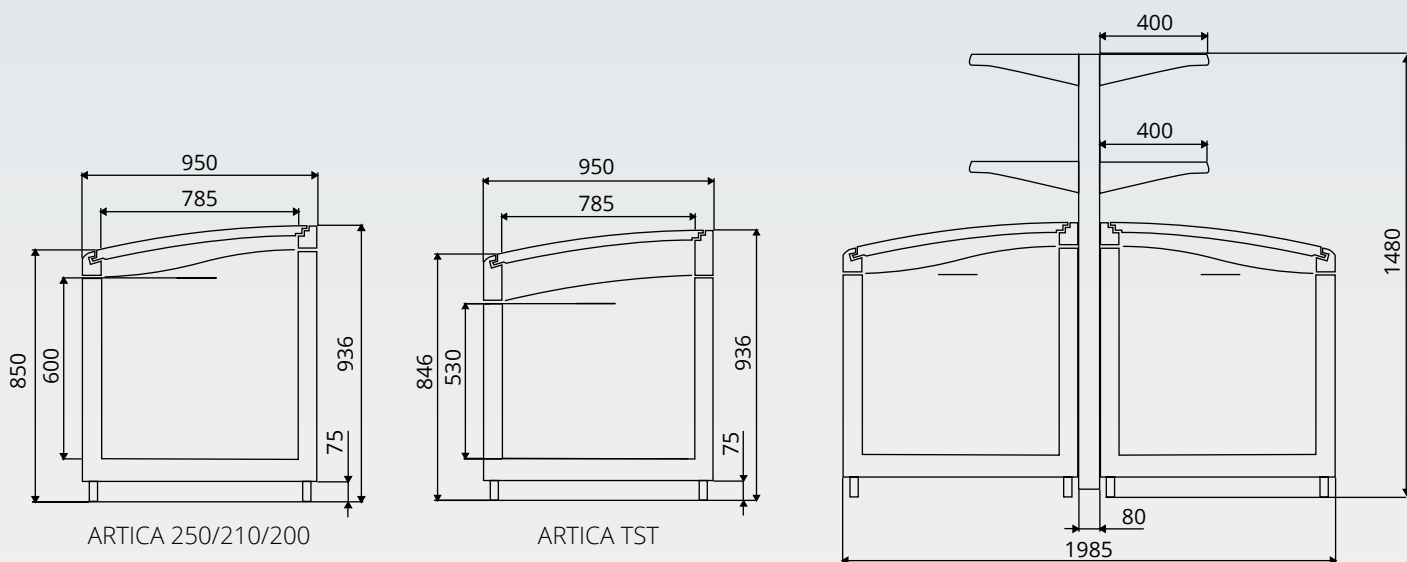
A removable control unit provides access from the front side of the freezer to the controller, circuit breaker and power supply of the LED illumination. Removable perforated panel gives access to a solenoid valve of hot gas defrost, drain hose and allows easy cleaning of the condenser from the front side of chest freezer.



Система стекол PUSH для ларей-бонет ARTICA рекомендована для использования совместно со шкафом BRINA для максимальной доступности покупателей к выкладке товара. Так же, стеклянные крышки с системой открывания PUSH позволяют двум покупателям одновременно выбирать товар в ларе-бонете, что существенно увеличивает количество продаж, особенно в часы пик.

ARTICA Push Glass System recommended for joint use in with the BRINA Top Freezer for maximum accessibility of buyers to the merchandise. Push Glass System allows two customers simultaneously to choose a product in chest freezer, which significantly increases the number of sales, especially during peak hours.

		ARTICA 250	ARTICA 210	ARTICA 200	ARTICA TST
Рабочая температура <i>Working temperature</i>					
- Режим НТ <i>Low temperature mode</i>	°C	-18...-24	-18...-24	-18...-24	-18...-24
- Режим СТ <i>Medium temperature mode</i>		-2...+6	-2...+6	-2...+6	-2...+6
Климатический класс согласно ГОСТ 32560.2 (ISO 23953-2) <i>Climate class according to ISO 23953-2</i>					
Полезный объем <i>Net volume</i>	Л <i>L</i>	959	780	679	634
Площадь загрузки <i>Display surface</i>	м ² <i>m²</i>	1,84	1,53	1,35	1,43
Вес нетто/брутто <i>Net weight/Gross weight</i>	кг <i>kg</i>	195/210	175/190	160/170	150/160
Размеры в упаковке <i>Package dimensions</i>	мм <i>mm</i>	2520x1000x945	2120x1000x945	1895x1000x945	2005x1000x945
Внешние размеры <i>External dimensions</i>	мм <i>mm</i>	2500x950x936	2100x950x936	1875x950x936	1985x950x936
Количество единиц <i>Quantity of units</i>	шт. <i>pcs.</i>				
Еврофура <i>Eurowaggon</i>	шт. <i>pcs.</i>	20	24	28	26
Напряжение/Частота <i>Voltage/Frequency</i>	В/Гц <i>V/Hz</i>	230/50	230/50	230/50	230/50
Хладагент <i>Refrigerant</i>		R404a / R290	R404a / R290	R404a / R290	R404a / R290
Энергопотребление <i>Power consumption</i>					
- Режим НТ <i>Low temperature mode</i>	кВт/24ч <i>kW/24h</i>	10,1 / 9,7	7,4 / 6,7	6,7 / 6,4	7,6 / 6,6
Корзины <i>Baskets</i>	шт. <i>pcs.</i>	7	5	5	4
Делители <i>Dividers</i>	шт. <i>pcs.</i>	5	4	4	4



Изготовитель:
Общество с ограниченной ответственностью
«Костромской машиностроительный завод»
156001 г. Кострома, ул. Московская, 105

Производитель оставляет за собой право
вносить технические изменения, улучшающие
работу оборудования без предварительного
оповещения.

Manufacturer:
KMZ LLC
105, Ul. Moskovskaya, Kostroma, 156001,
Russian Federation

Manufacturer keeps the right to make
technical changes on its products if
necessary without prior notice.



www.levin-cool.com
sales@levin-cool.com